

Produkt # _____

Modell # _____

Namn # _____

SIS # _____

AIA # _____



560015 (GT2P)

Behållare för slush, frozen
cream och mjukglass med 2
isolerade 5-liters behållare

Kort specifikation

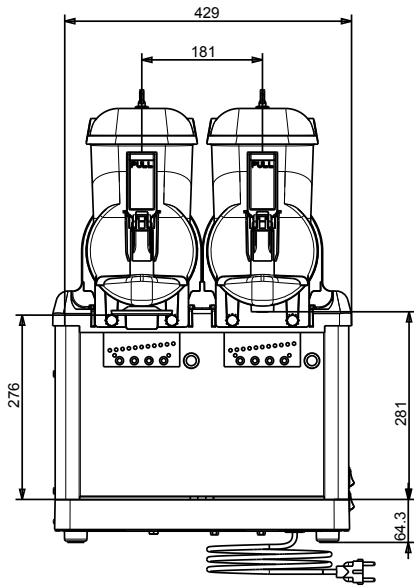
Pos.

Maskin för slush, mjukglass, sorbet och frozen cream, med 2 isolerade 5-liters behållare. Den fungerar med vatten eller mjölkbaserade produkter eller med färdiga blandningar som hålls i. ITANK™-tekniken förhindrar frostbildning på utsidan av behållaren. Bänkmodell.

Huvudfunktioner

- Kompakt bänkmaskin som levererar slät mjukglass, cold cream, sorbet och frozen yoghurt - den kan även användas för slush.
- Fungerar med vatten eller mjölkbaserade produkter eller med färdiga blandningar som hålls i.
- ITANK™-tekniken förhindrar frostbildning på utsidan av skålen, vilket reducerar kondensering och ökar kylkraften i maskinen.
- LED-baserad elektronisk knappsats.
- Säkerhetsstoppssystem.
- Anpassningsbar USB-programvara.
- Den isolerade behållaren garanterar högre kyleffekt och lägre inverkan från ytttemperaturen vid produktions- och bibehållandefaser, vilket reducerar kondensering och dränering - detta är den bästa lösningen i varma klimat.
- Lättanvänd tack vare den justerbara tryckknappspanelen: då du trycker på den ökar rotationshastigheten och produkten förs enkelt ut.

Front


Elektricitet
Spänning:

560015 (GT2P) 220-240 V/1 ph/50 Hz

Anslutningseffekt:

0.6 kW

Viktig information

Ytermått, bredd 450 mm

Ytermått, djup 435 mm

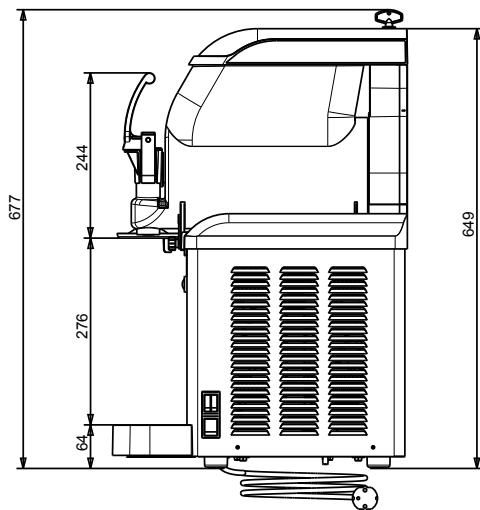
Ytermått, höjd 650 mm

Nettovikt: 46 kg

Kyldata

Köldmedium typ: R452A

Sida



Topp

